



## ΦΟΥΡΝΟΣ ΑΕΡΟΘΕΡΜΟΣ 130786

### 1 Οδηγίες ασφαλείας

#### 1.1 Ειδοποιήσεις σχετικά με την εγκατάσταση

#### ΠΡΟΕΙΔΟΠΟΙΗΣΕΙΣ

- Τοποθετήστε το φούρνο, σε κατάλληλη τοποθεσία μακριά από το νερό, και κοντά σε πυροσβεστήρα.
- Η εγκατάσταση του φούρνου πρέπει να συμμορφώνεται με τα βιομηχανικά πρότυπα. Η εσφαλμένη εγκατάσταση μπορεί να προκαλέσει ατυχήματα, ηλεκτροπληξία, φωτιά.
- Τα ελαστικά πόδια πρέπει να τοποθετούνται σταθερά στον εξοπλισμό. Μην χρησιμοποιείτε το φούρνο χωρίς πόδια.
- Μην εγκαταστήσετε τον εξοπλισμό στο πάτωμα.
- Φροντίστε να εγκαταστήσετε το φούρνο σε επίπεδη και σταθερή επιφάνεια. Διαφορετικά μπορεί να ανατραπεί, προκαλώντας τραυματισμό ή εγκαύματα.
- Φροντίστε να έχετε απόσταση τουλάχιστον 10 εκατοστά μεταξύ του φούρνου και των τοίχων. Η ανεπαρκής απόσταση μπορεί να προκαλέσει ζημιά στην παραγόμενη θερμότητα στα άλλα γύρω αντικείμενα.
- Αφαιρέστε όλη την κολλητική μεμβράνη που καλύπτει την επιφάνεια του σώματος πριν τη χρήση.
- Ελέγχετε τακτικά το βύσμα και το καλώδιο τροφοδοσίας για τυχόν ζημιές. Εάν το βύσμα ή το καλώδιο τροφοδοσίας είναι κατεστραμμένο, πρέπει να αντικατασταθεί από τεχνικό σέρβις ή εξειδικευμένα άτομα για την αποφυγή τυχόν κινδύνου ή τραυματισμού.
- Το εύρος τάσης λειτουργίας δεν μπορεί να αποκλίνει κατά  $\pm 10\%$  όταν λειτουργεί ο φούρνος. Η παραβίαση αυτού του προτύπου μπορεί να προκαλέσει ηλεκτροπληξία ή πυρκαγιά
- Φροντίστε να συνδέσετε ένα καλώδιο γείωσης στο φούρνο. Η λειτουργία του φούρνου χωρίς γείωση μπορεί να προκαλέσει ηλεκτροπληξία ή πυρκαγιά από βραχυκύκλωμα.
- Πρέπει να εγκατασταθεί ένας διπολικός διακόπτης μεταξύ του φούρνου και της τροφοδοσίας.
- Μην πατάτε, συμπιέζετε ή στρίβετε το καλώδιο τροφοδοσίας. Αλλιώς μπορεί να πάθει βλάβη, προκαλώντας ηλεκτροπληξία ή πυρκαγιά. Εάν το καλώδιο



τροφοδοσίας σας έχει υποστεί ζημιά, συμβουλευτείτε τον προμηθευτή για αντικατάσταση.

## 1.2 Ειδοποιήσεις σχετικά με τη λειτουργία

### ΠΡΟΕΙΔΟΠΟΙΗΣΕΙΣ

- Μην βάζετε τίποτα πάνω από το φούρνο ενώ χρησιμοποιείται ο φούρνος.
- Τα μεταλλικά μέρη και το τζάμι της πόρτας γίνονται εξαιρετικά ζεστά κατά τη χρήση. προσέξτε να μην τα αγγίζεται κατά το άνοιγμα και το κλείσιμο της πόρτας.
- Όταν ο φούρνος είναι ζεστός μην ρίχνεται νερό στο τζάμι του φούρνου. Μπορεί να σπάσει το γυαλί.
- Μην αγγίζετε κανένα άλλο μέρος εκτός από τη λαβή και τούς διακόπτες κατά τη χρήση, διαφορετικά ενδέχεται να υποστείτε εγκαύματα
- Συμβουλευτείτε τον προμηθευτή από τον οποίο αγοράσατε το φούρνο για επισκευές.
- Οι λανθασμένες επισκευές μπορεί να προκαλέσουν ηλεκτροπληξία, εγκαύματα, πυρκαγιά ή ατυχήματα.
- Μην αποσυναρμολογείτε το φούρνο.
- Κατά τον καθαρισμό του φούρνου, μην χρησιμοποιείτε χημικά, όπως αραιωτικό ή βενζόλιο.

**Καθαρίζετε το εσωτερικό του φούρνου καθημερινά.**

## 2. Σκοπός χρήσης του φούρνου.

Ο φούρνος σχεδιάστηκε μόνο για χρήση στο ψήσιμο και την θέρμανση. Μην το χρησιμοποιείτε για άλλους σκοπούς.

## 3. Χρήση του φούρνου

### 3.1 Προετοιμασίες πριν από τη χρήση

#### A. Συναρμολόγηση ποδιών



Τα πόδια είναι τοποθετημένα μέσα στη συσκευή και πρέπει να συναρμολογηθούν. Μην χρησιμοποιείτε τη συσκευή χωρίς πόδια.

Βιδώστε τα πόδια στήριξης στο κάτω μέρος της συσκευής.

Ρυθμίστε το ύψος της συσκευής βιδώνοντας ή ξεβιδώνοντας τα πόδια τους.

**Β. Θέση**

Τοποθετήστε το φούρνο σε επίπεδη και συμπαγή επιφάνεια.

**Γ. Αφαιρέστε το προστατευτικό φιλμ.**

**Δ. Βγάλτε τούς δίσκους από το σώμα και πλύνετε τον.**

**Ε. Σκουπίστε το εσωτερικό και το εξωτερικό του φούρνου με ένα υγρό πανί. Στη συνέχεια, σκουπίστε με ένα στεγνό πανί.**

**ΣΤ. Ηλεκτρική σύνδεση**

Πριν από τη σύνδεση, βεβαιωθείτε ότι η τάση και η συχνότητα αντιστοιχούν σε εκείνη που αναφέρεται στο ταμπελακι του φούρνου

Τοποθετήστε έναν διπολικό διακόπτη μεταξύ της συσκευής και του δικτύου που να είναι προσβάσιμο μετά την εγκατάσταση.

Η συσκευή πρέπει να είναι γειωμένη.

Συνδέστε το καλώδιο τροφοδοσίας στην πρίζα. Βεβαιωθείτε ότι το καλώδιο τροφοδοσίας διατηρείται σταθερά στη θέση του.

## **3.2 Οδηγίες χρήσης**

### **3.2.1 Πώς να χρησιμοποιήσετε το χρονοδιακόπτη**

**Α.** Ρυθμίστε το χρονοδιακόπτη στον αριθμό που δείχνει τον χρόνο μαγειρέματος που απαιτείται για το φαγητό που θα μαγειρέψετε.

**Β.** Ρυθμίστε το χρονόμετρο γυρίζοντας το δεξιόστροφα. Ο φούρνος θα σβήσει αυτόματα στο τέλος της επιλεγμένης ώρας και θα χτυπήσει ένα κουδούνι.

**Γ.** Ο φούρνος μπορεί να απενεργοποιηθεί χειροκίνητα κατά το μαγείρεμα γυρίζοντας το χρονόμετρο αριστερόστροφα στο "0" θέση.



### 3.2.2 Μαγείρεμα αερόθερμα

A. Ενεργοποιήστε το φούρνο.

B. Ρυθμίστε τον θερμοστάτη στην επιθυμητή θερμοκρασία (0-300 ° C).

Γ. Γυρίστε το χρονόμετρο στον επιθυμητό χρόνο (0-120 λεπτά). Το φως θερμοκρασίας, το χρονόμετρο και ο εσωτερικός λαμπτήρας είναι σε λειτουργία.

Δ. Η λυχνία θερμοκρασίας θα σβήσει όταν η θερμοκρασία φτάσει στο επιθυμητό επίπεδο. Θα ενεργοποιηθεί πάλι όταν η θερμοκρασία πέσει. Αυτή η διαδικασία θα συμβεί αυτόματα.

### 4. Συντήρηση φούρνου

## ΠΡΟΣΟΧΗ

1. Κατά την επιθεώρηση, τον καθαρισμό ή τη συντήρηση του σώματος, φροντίστε να απενεργοποιήσετε το διακόπτη λειτουργίας και αποσυνδέστε το τροφοδοτικό. Διαφορετικά, μπορεί να προκληθεί ηλεκτροπληξία από βραχυκύκλωμα
2. Καθαρίζετε το εσωτερικό του φούρνου καθημερινά για να το διατηρείτε καθαρό.
3. Κατά τον καθαρισμό του εσωτερικού του φούρνου, μην χρησιμοποιείτε όξινα απορρυπαντικά.

A. Απενεργοποιήστε το διακόπτη τροφοδοσίας και αποσυνδέστε το καλώδιο τροφοδοσίας από την παροχή.

B. Μην καθαρίζετε το φούρνο μέχρι να κρυώσει εντελώς.

Γ. Σκουπίστε το φούρνο με ένα υγρό πανί.

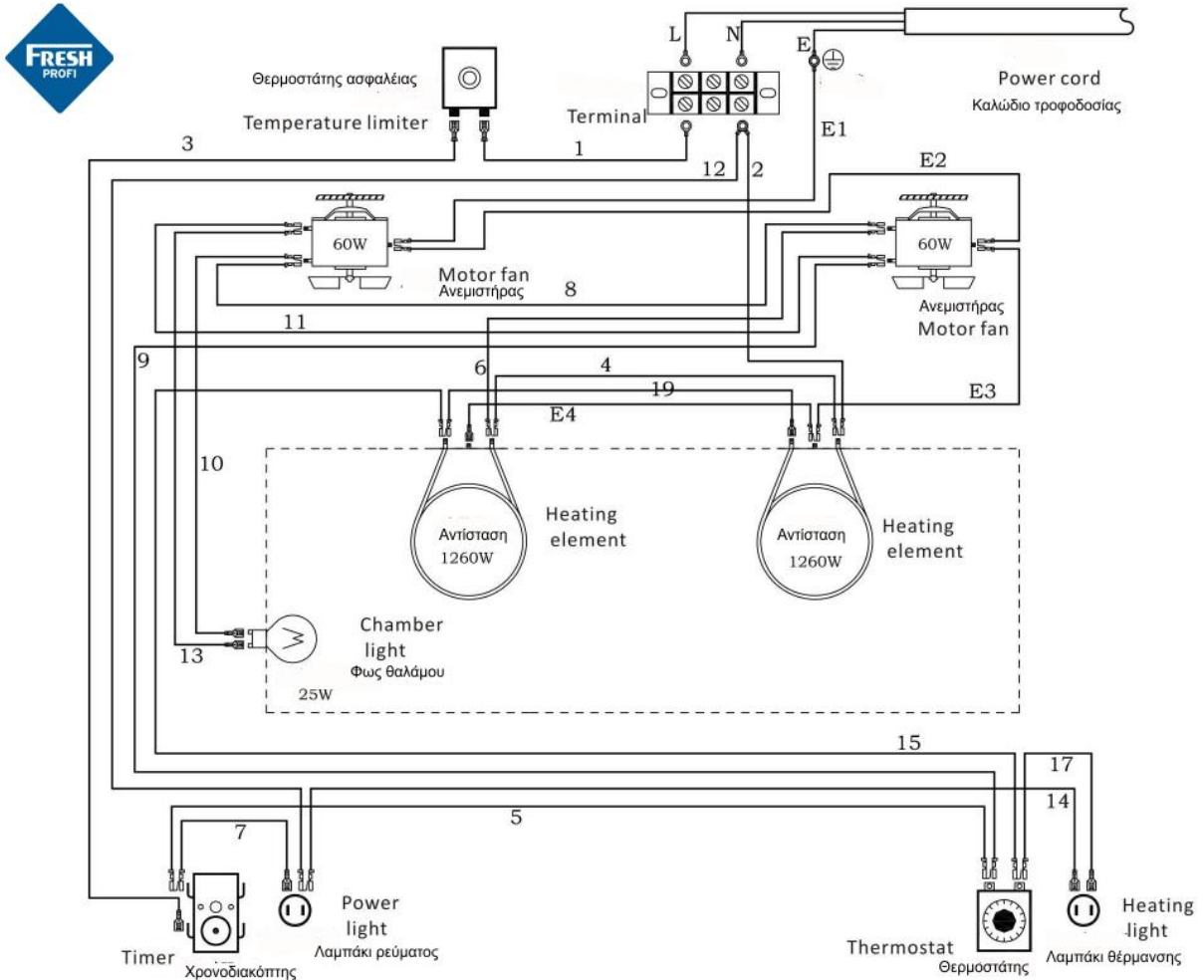
### 5. Αποθήκευση του φούρνου

A. Όταν δεν χρησιμοποιείται, απενεργοποιήστε τον διακόπτη τροφοδοσίας και αποσυνδέστε το καλώδιο τροφοδοσίας από την παροχή.

B. Καλύψτε το σώμα με μια πλαστική σακούλα και συσκευάστε το σε κουτί από χαρτόνι. Αποθηκεύστε το σε μια τοποθεσία με χαμηλή υγρασία



## 6. Ηλεκτρικό διάγραμμα



Διάσταση φούρνου : 595× 595× 570 (mm)

Διάσταση θαλάμου : 460× 380× 360 (mm)

Ρεύμα λειτουργίας : 208-220 V/ 50Hz

Ισχύς: 2670W